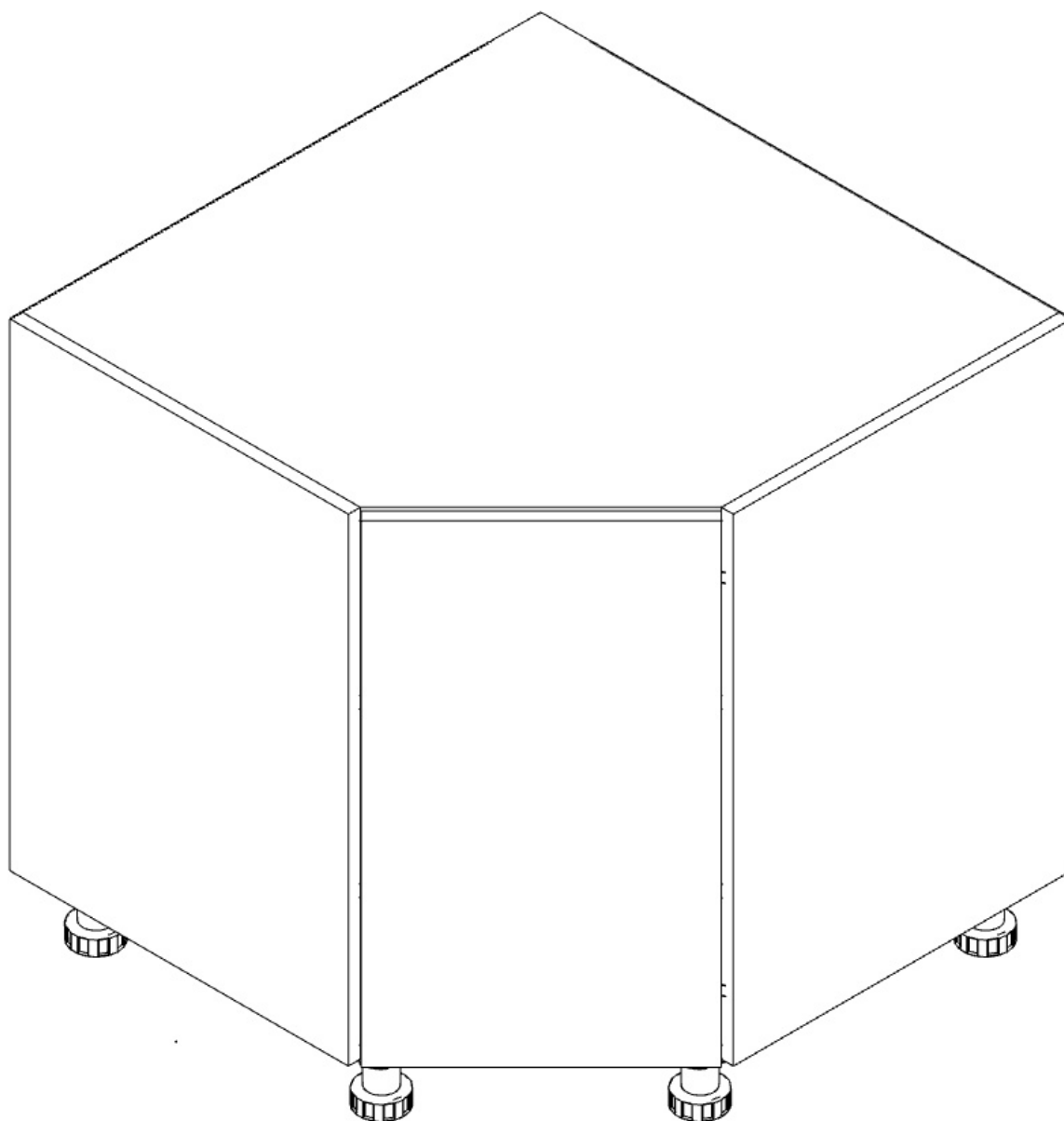


INSTRUKCJA MONTAŻU

Narożna 45 stopni | DNS01



Szerokość: 800mm

Wysokość: 720mm

Głębokość: 510mm



UWAGA! PRZED PRZYSTAPIENIEM DO MONTAŻU NALEŻY ZAPOZNAĆ SIĘ Z INSTRUKCJĄ.

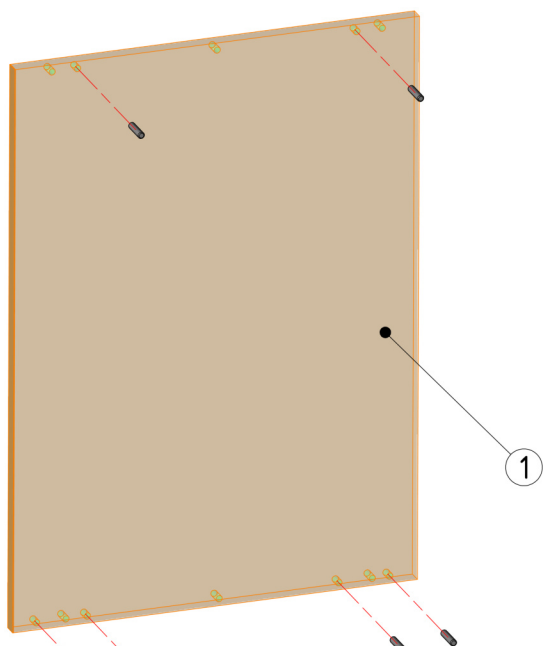
1. Przed przystąpieniem do montażu należy sprawdzić zawartość zamówienia pod względem ilościowym i jakościowym. W przypadku wystąpienia braków, bądź uszkodzeń materiałów należy je zgłosić producentowi.
2. Montaż mebla należy wykonywać na płaskiej, suchej i czystej powierzchni.
3. Do motażu mebli należy korzystać wyłącznie z okuć załączonych w zamówieniu.
4. W meblach wykonane są wszystkie potrzebne otwory montażowe, wykonywanie otworów samodzielnie zabiera klientowi prawo do reklamacji.
5. Należy sprawdzić, czy w otworach montażowych nie znajdują się wióry, jeśli takowe są, należy je bezzwłocznie usunąć.
6. Po złożeniu i zamontowaniu wszystkich szafek, należy wyregulować zawiasy, siłowniki, prowadnice szuflad, w celu uzyskania właściwych efektów oraz zapobiegnięciu uszkodzeń ww. mechanizmów.

OGÓLNE ZASADY UŻYTKOWANIA ORAZ KONSERWACJI MEBLI.

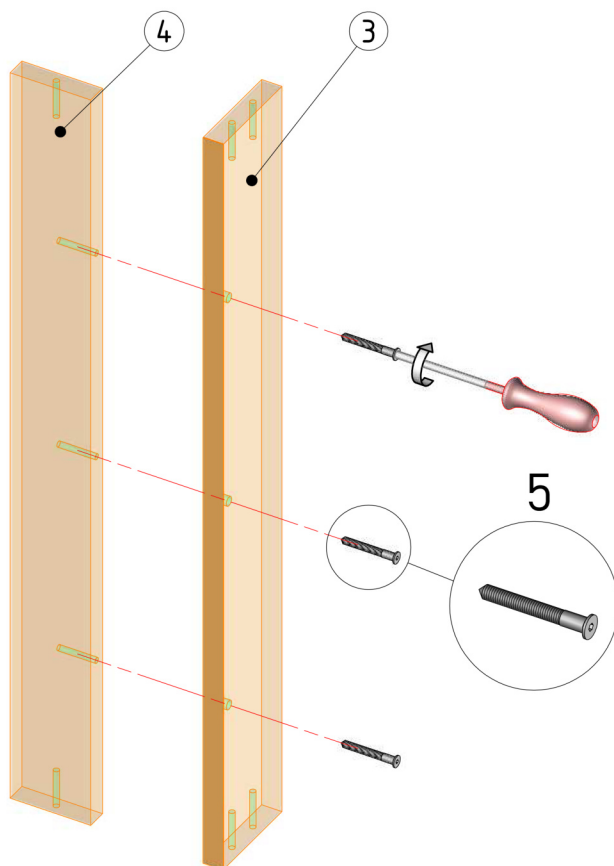
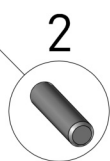
1. Mebel przeznaczony jest do stosowania w pomieszczeniach, w których wilgotność nie przekracza 65%.
2. Mebel nie może być wystawiony na bezpośrednie działanie źródeł ciepła, wody, promieniowania słonecznego.
3. Każdy mebel należy dokładnie wypoziomować w celu eliminacji naprężeń w miejscach łączenia.
4. Elementy wysokie (np. szafy, słupki kuchenne) należy przymocować do ściany za pomocą dołączonych kątowników.
5. W przypadku szafek wiszących należy je przymocować do ściany przy pomocy elementów dołączonych do zamówienia (zawieszka, listwa montażowa). Nie dołączamy elementów, które służą do mocowania listwy do ściany, ze względu na wiele rodzajów ścian.
6. Zalecamy stosowania naszych produktów do czyszczenia i konserwacji mebli. Mebli nie należy czyścić środkami chemicznymi, ze względu na możliwość uszkodzenia powierzchni.

INSTRUKCJA MONTAŻU

KORPUS | PLECY HDF | KONFIRMATY



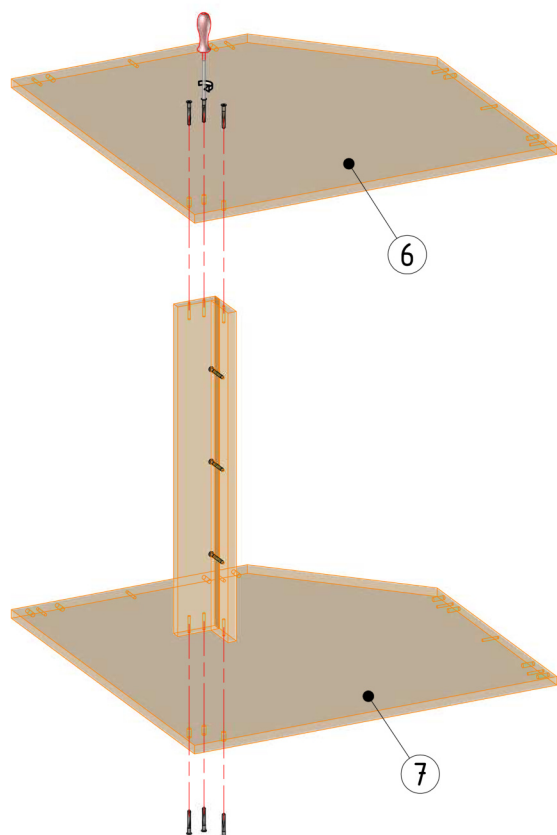
1. W bok szafki [1] wbić kołki drewniane [2] przy pomocy młotka.
2. Listwę prawą [3] i lewą [4] skręcić ze sobą przy pomocy konfirmatu [5].



Nr.	Nazwa
1	Bok szafki
2	Kołek drewniany
3	Listwa prawa
4	Listwa lewa
5	Konfirmat

INSTRUKCJA MONTAŻU

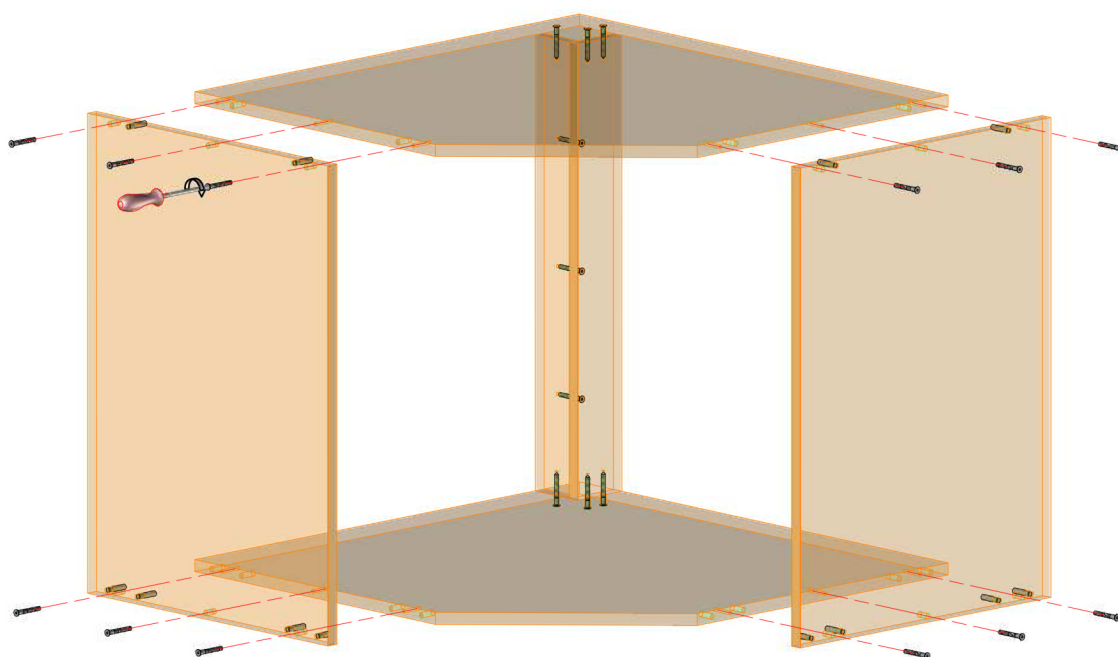
KORPUS | PLECY HDF | KONFIRMATY

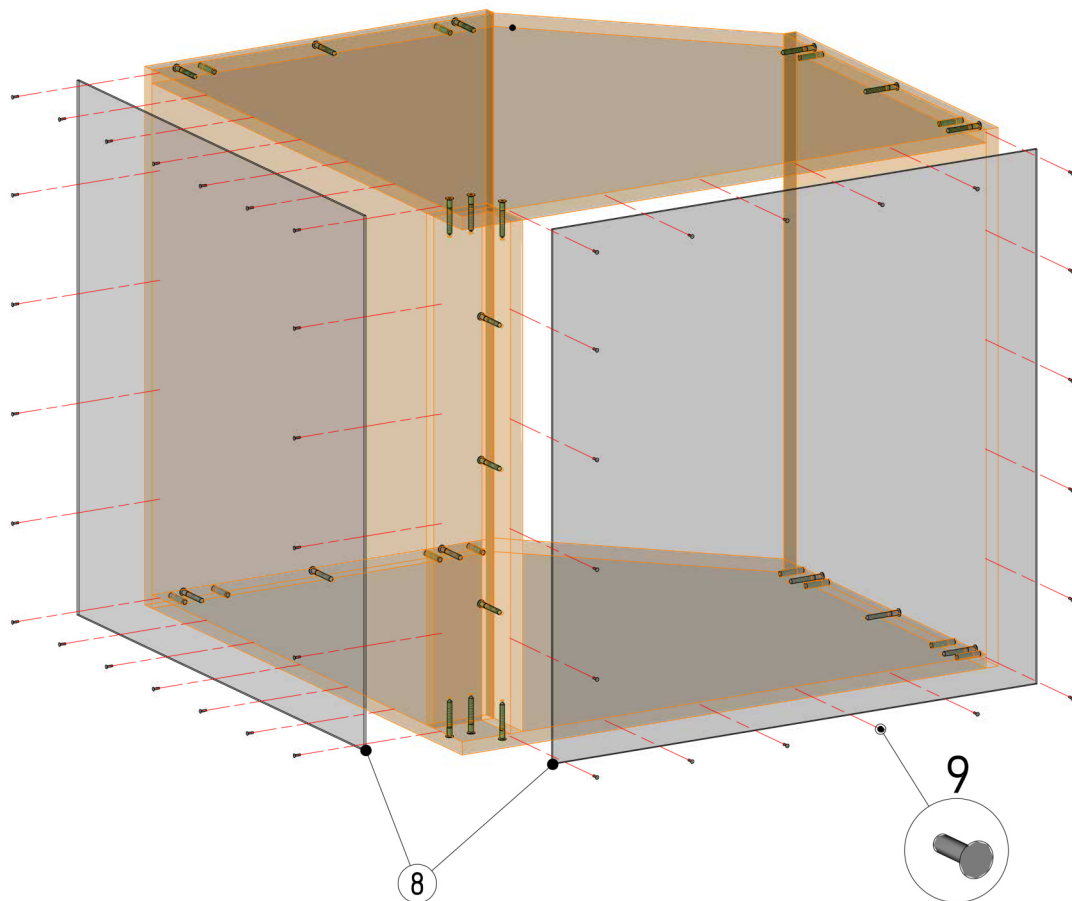


3. Wieniec górny [6] i dolny [7] skrócić z konstrukcją z listew [3, 4] przy pomocy konfirmatów [5].

4. Do powstałej konstrukcji przykręcić boki [1] za pomocą konfirmatów [5].

Nr.	Nazwa
6	Wieniec górny
7	Wieniec dolny



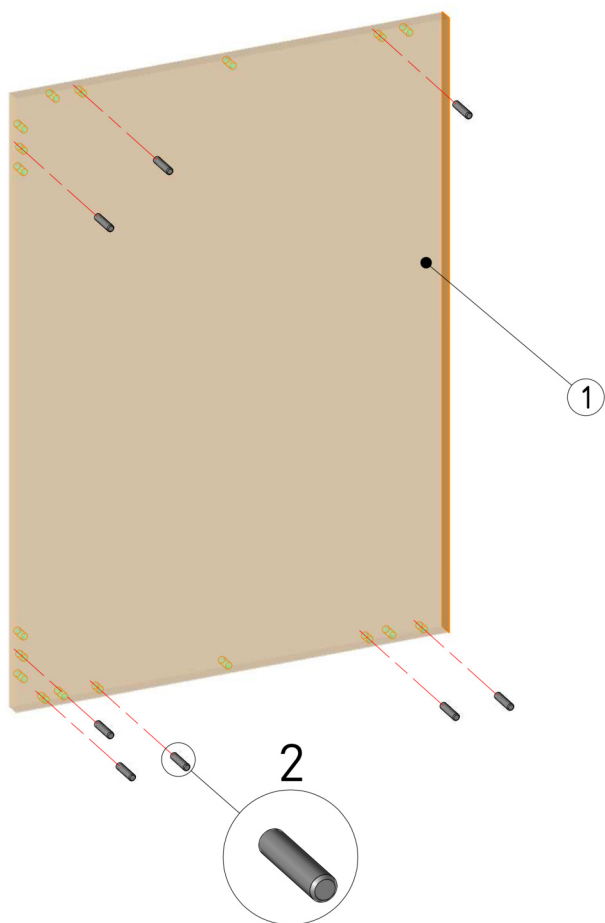


5. Do tyłów szafki przybić ściany tylne [8] przy pomocy gwoździ [9].

Nr.	Nazwa
8	Ściana tylna HDF
9	Gwóźdź HDF

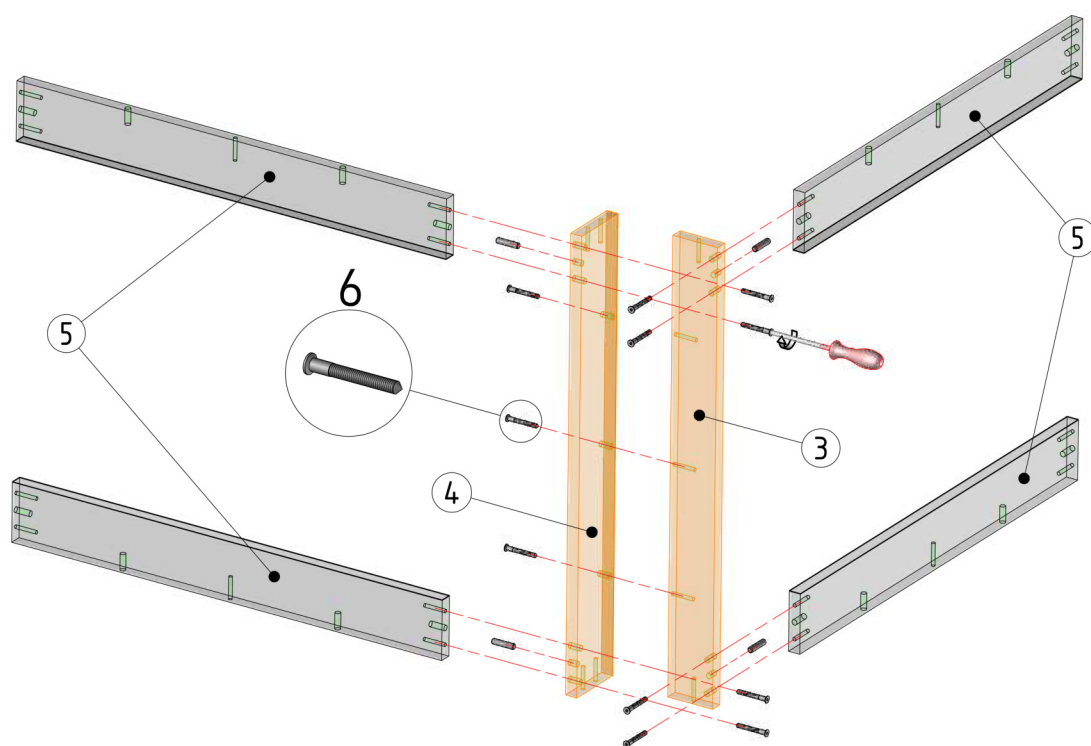
INSTRUKCJA MONTAŻU

KORPUS | LISTWY MONTAŻ. | KONFIRMATY



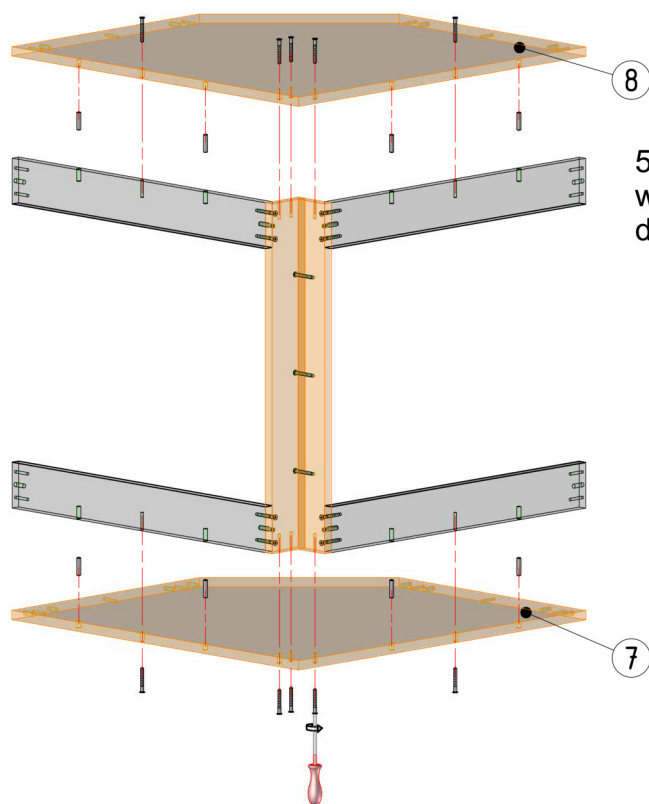
1. W bok szafki [1] wbić kołki drewniane [2].
2. Analogicznie przygotować drugi bok.
3. Skręcić ze sobą listwę lewą [3] i prawą [4] przy pomocy konfirmatów [6].
4. Do powstałej konstrukcji przykręcić listwy montażowe [5] za pomocą konfirmatów [6].

Nr.	Nazwa
1	Bok szafki
2	Kołek drewniany
3	Listwa lewa
4	Listwa prawa
5	Listwa montażowa
6	Konfirmat



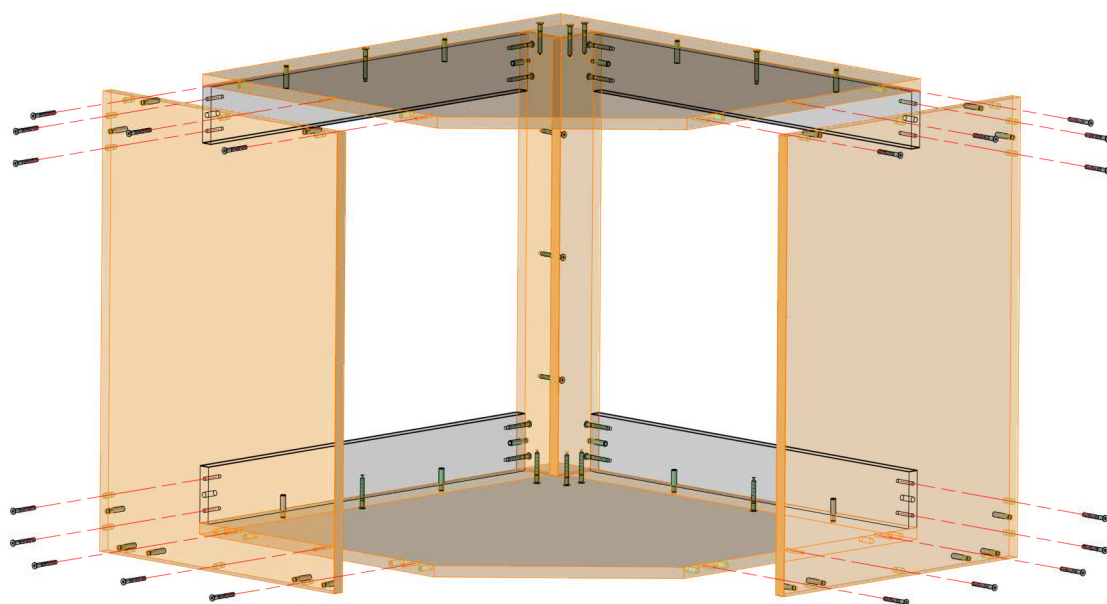
INSTRUKCJA MONTAŻU

KORPUS | LISTWY MONTAŻ. | KONFIRMATY



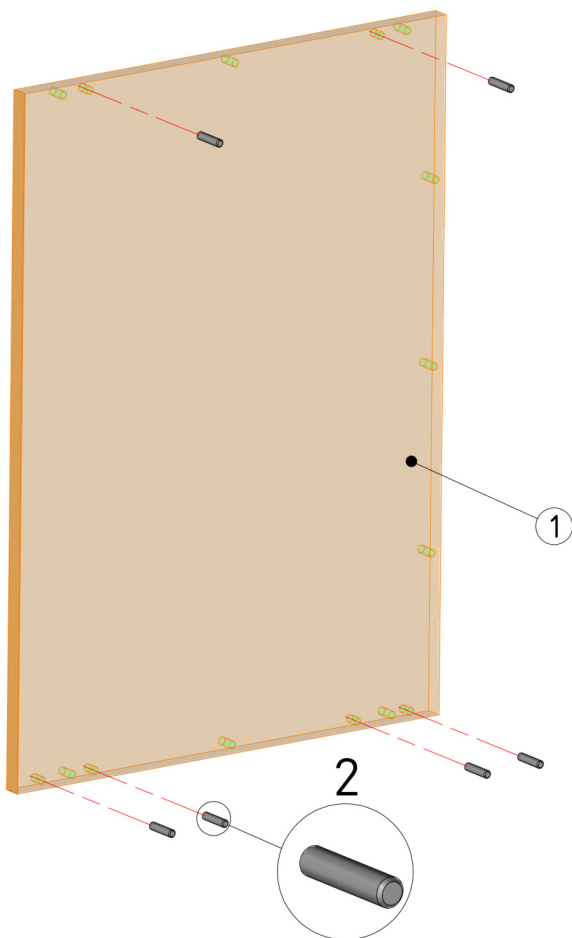
5. Do konstrukcji z listw [3, 4, 5] przykręcić wieniec górny [8] i dolny [7] za pomocą kołków drewnianych [2] i konfirmatów [5]

Nr.	Nazwa
7	Wieniec dolny
8	Wieniec górny



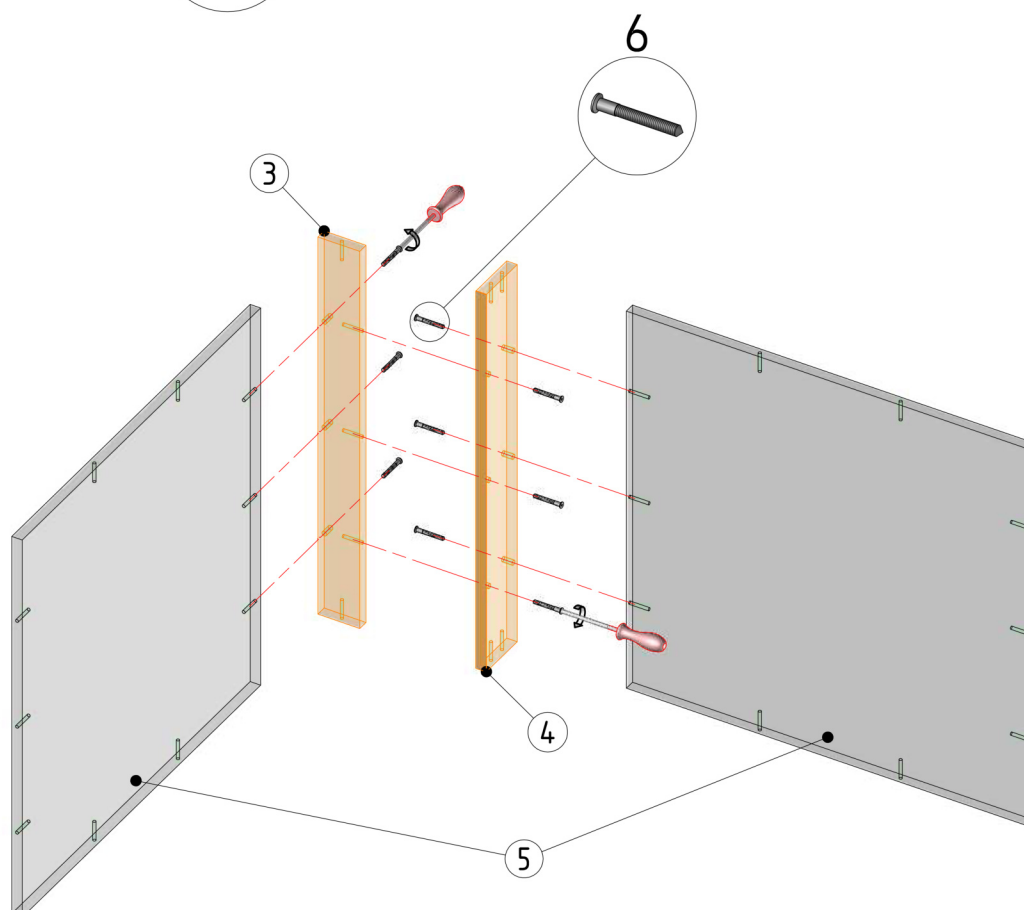
INSTRUKCJA MONTAŻU

KORPUS | PŁYTA 18MM | KONFIRMAT



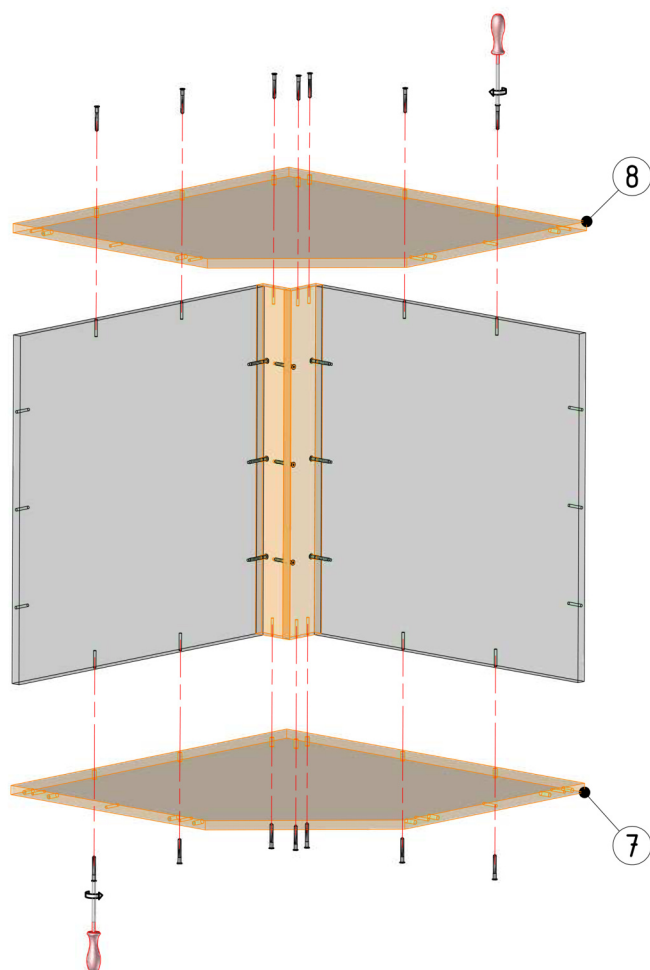
1. W bok szafki [1] wbić kołki drewniane [2] przy pomocy młotka.
2. Analogicznie przygotować drugi bok.
3. Skręcić ze sobą listwę lewą [3] i prawą [4] przy pomocy konfirmatów [6].
4. Do konstrukcji z listew [3, 4] przykręcić ściany tylne [5] przy pomocy konfirmatów [6].

Nr.	Nazwa
1	Bok szafki
2	Kołek drewniany
3	Listwa lewa
4	Listwa prawa
5	Ściana tylna
6	Konfirmat



INSTRUKCJA MONTAŻU

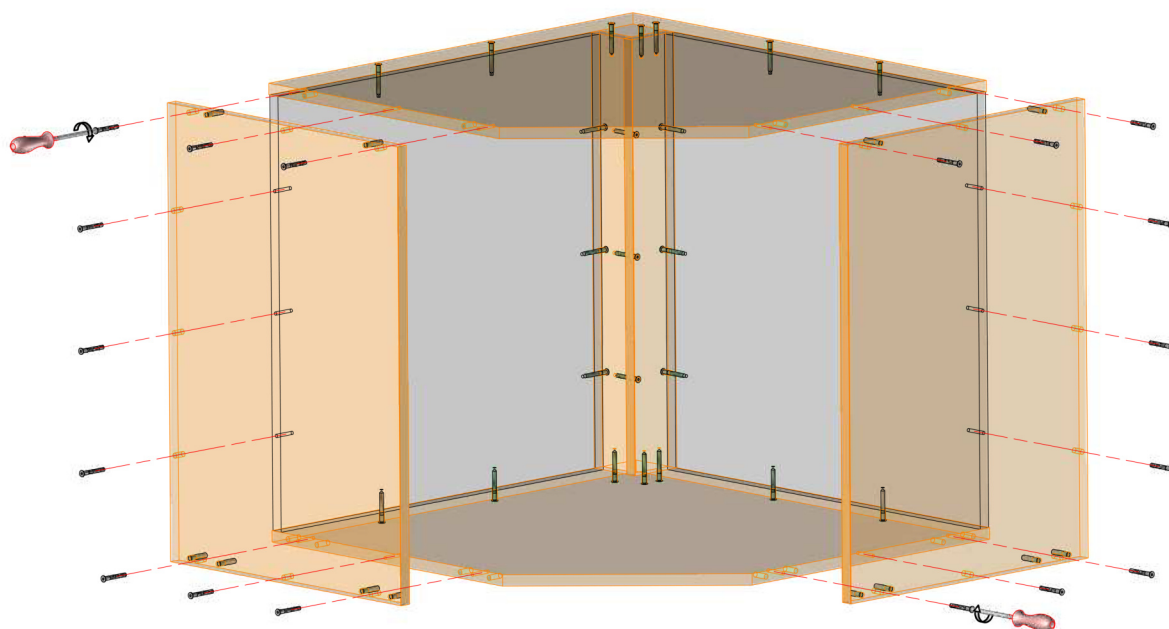
KORPUS | PŁYTA 18MM | KONFIRMAT



5. Do konstrukcji z listew i ścian tylnych przykręcić wieniec dolny [7] i górny [8] za pomocą konfirmatów [6].

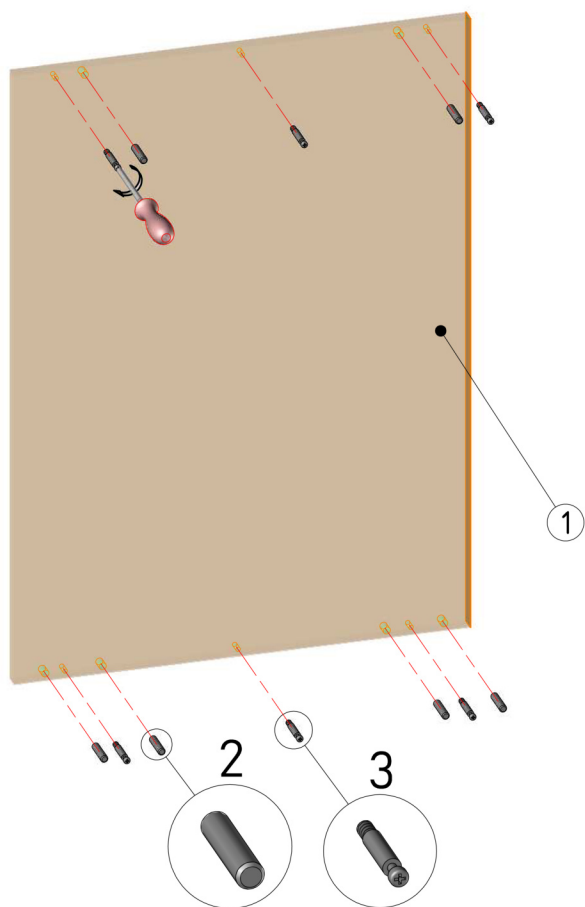
6. Do wcześniej skręconej konstrukcji przykręcić uzbrojone wcześniej boki [1] za pomocą konfirmatów [6].

Nr.	Nazwa
7	Wieniec dolny
8	Wieniec górny

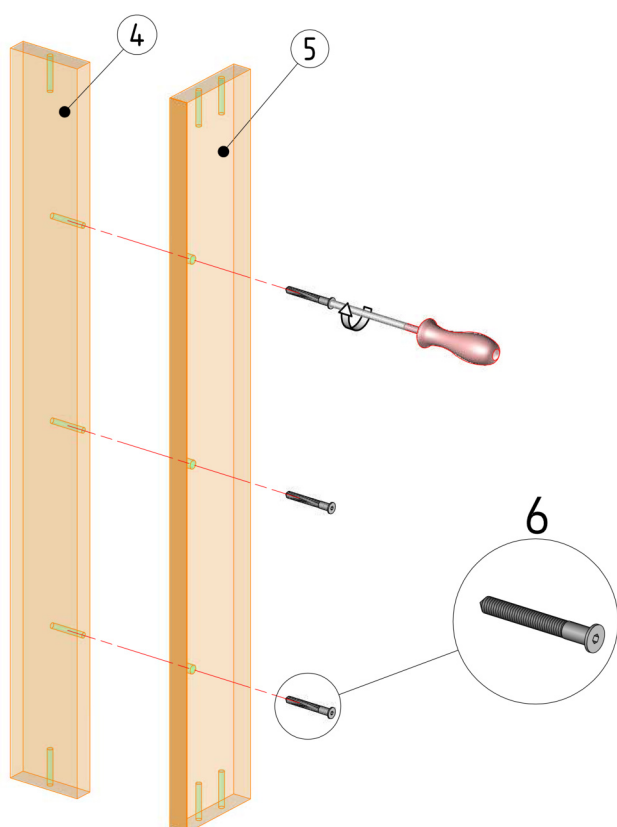


INSTRUKCJA MONTAŻU

KORPUS | PLECY HDF | MIMOŚRODY



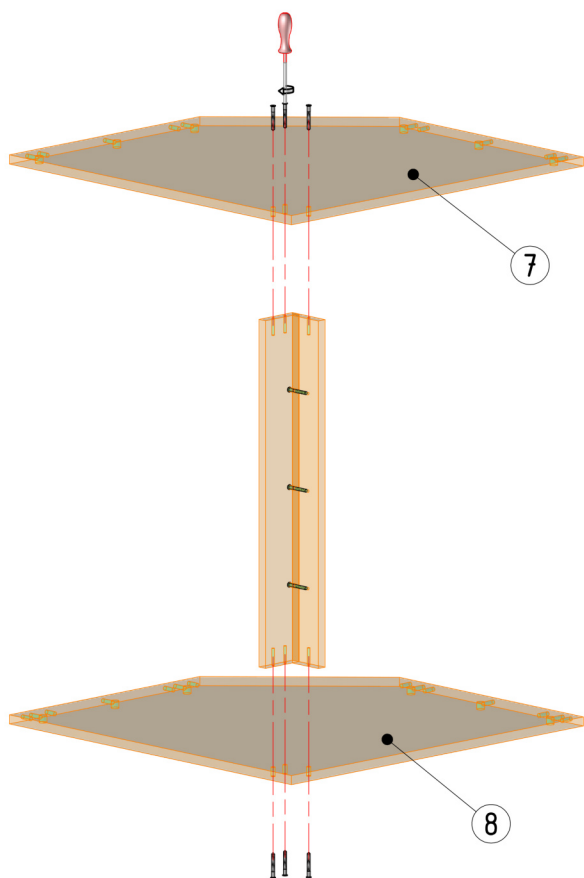
1. W bok szafki [1] wbić kołki drewniane [2] przy pomocy młotka.
2. W bok szafki wkręcić trzpienie mimośrodów [3] przy pomocy śrubokręta.
3. Analogicznie przygotować drugi bok.
4. Listwę lewą [4] i prawą [5] skrócić ze sobą przy pomocy konfirmatów [6].



Nr.	Nazwa
1	Bok szafki
2	Kołek drewniany
3	Trzpienie mimośrodów
4	Listwa lewa
5	Listwa prawa
6	Konfirmat

INSTRUKCJA MONTAŻU

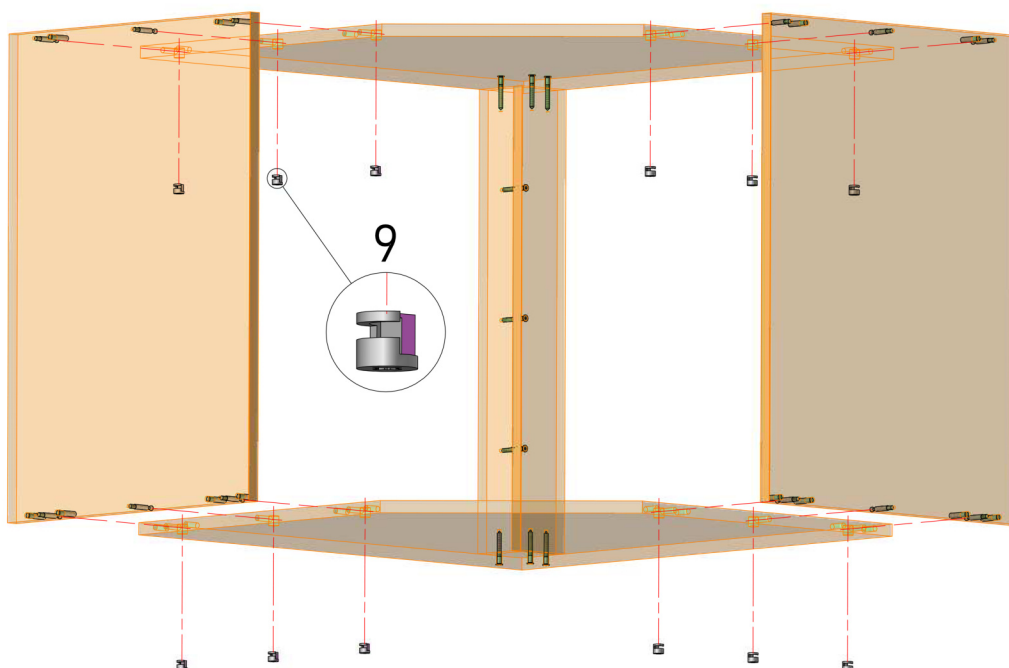
KORPUS | PLECY HDF | MIMOŚRODY

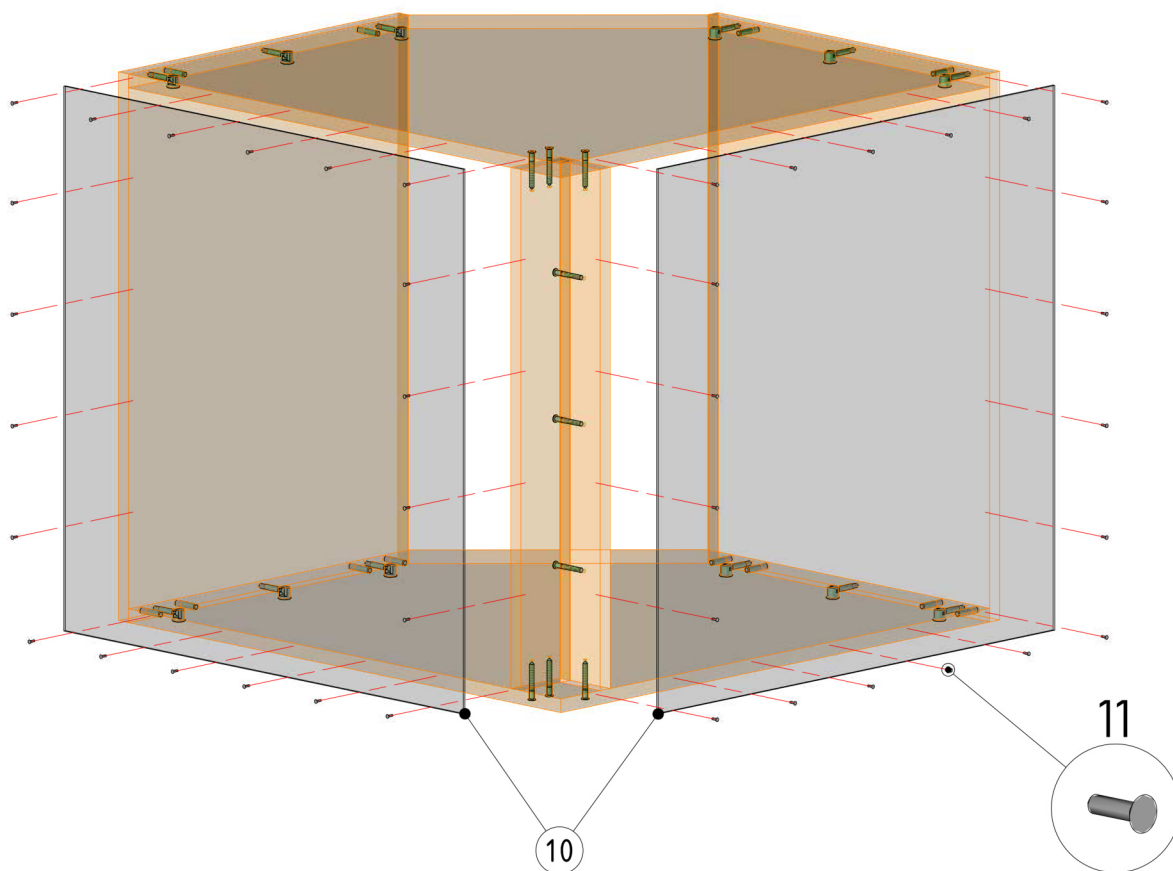


5. Do konstrukcji z listew [4, 5] przykręcić wieniec górny [7] i dolny [8] za pomocą konfirmatów [6].

6. Do powstałej konstrukcji przymocować boki [1] i zabezpieczyć połączenie za pomocą bębnow mimosrody [9].

Nr.	Nazwa
7	Wieniec górny
8	Wieniec dolny
9	Bęben mimosrody



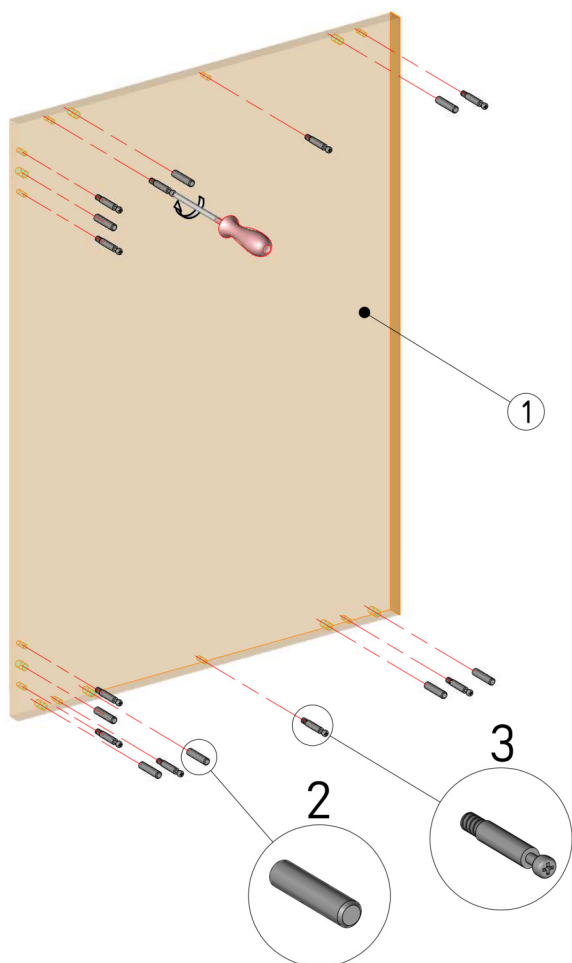


7. Do tyłów szafki przybić ścianę tylną HDF [10] za pomocą gwoździ [11].

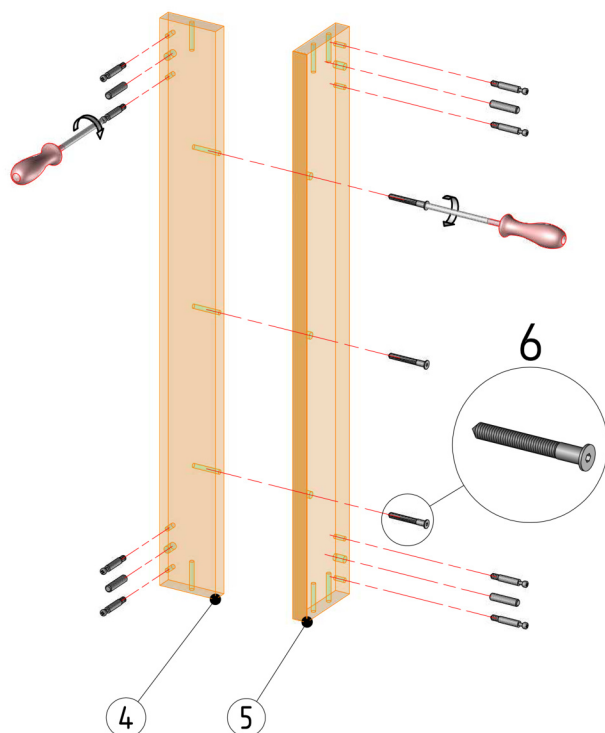
Nr.	Nazwa
10	Ściana tylna HDF
11	Gwóźdź HDF

INSTRUKCJA MONTAŻU

KORPUS | LISTWA MONTAŻ. | MIMOŚRODY



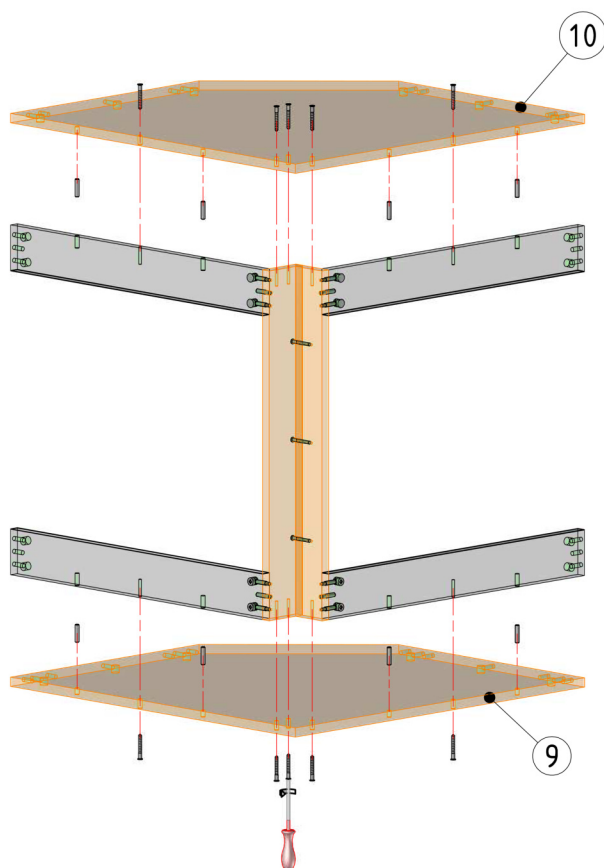
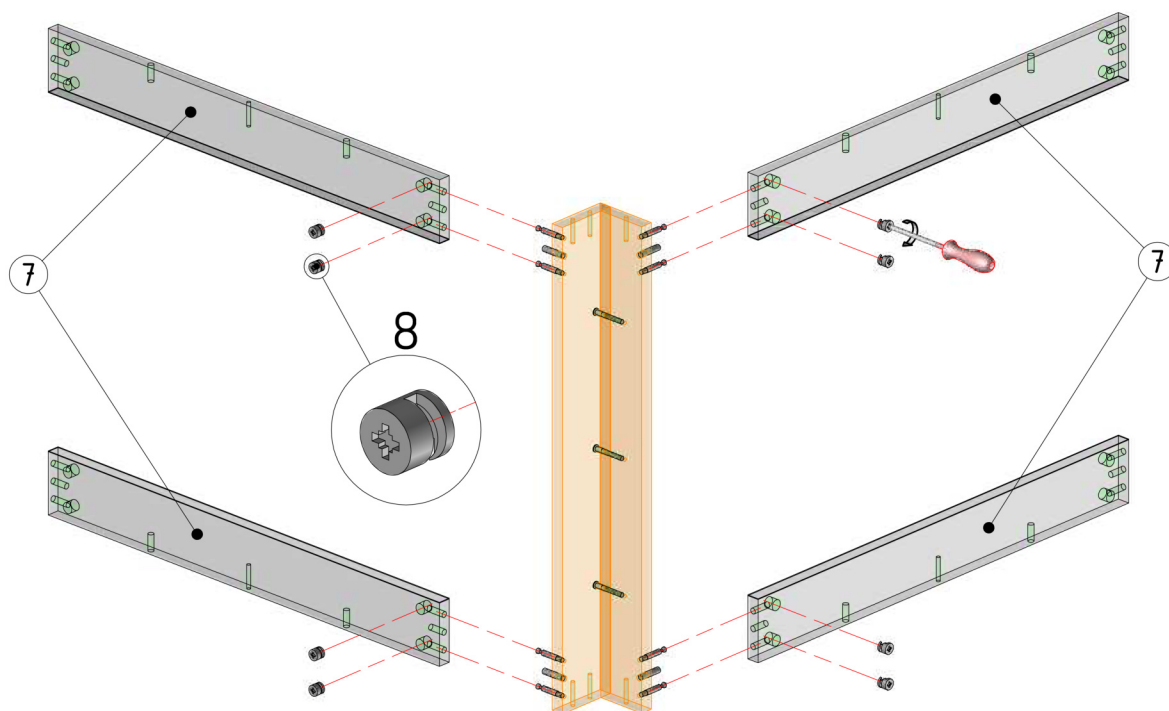
1. W bok szafki [1] wbić kołki drewniane [2].
2. W bok szafki [1] wkręcić trzpień mimośrodowy [3].
3. Analogicznie przygotować drugi bok.
4. Skręcić ze sobą listwę lewą [4] i prawą [5] przy pomocy konfirmatów [6].
5. W listwę lewą [4] i prawą [5] wbić kołki drewniane [2].
6. W listwę lewą [4] i prawą wkręcić trzpień mimośrodowy [3].



Nr.	Nazwa
1	Bok szafki
2	Kołek drewniany
3	Trzpień mimośrodowy
4	Listwa prawa
5	Listwa lewa
6	Konfirmat

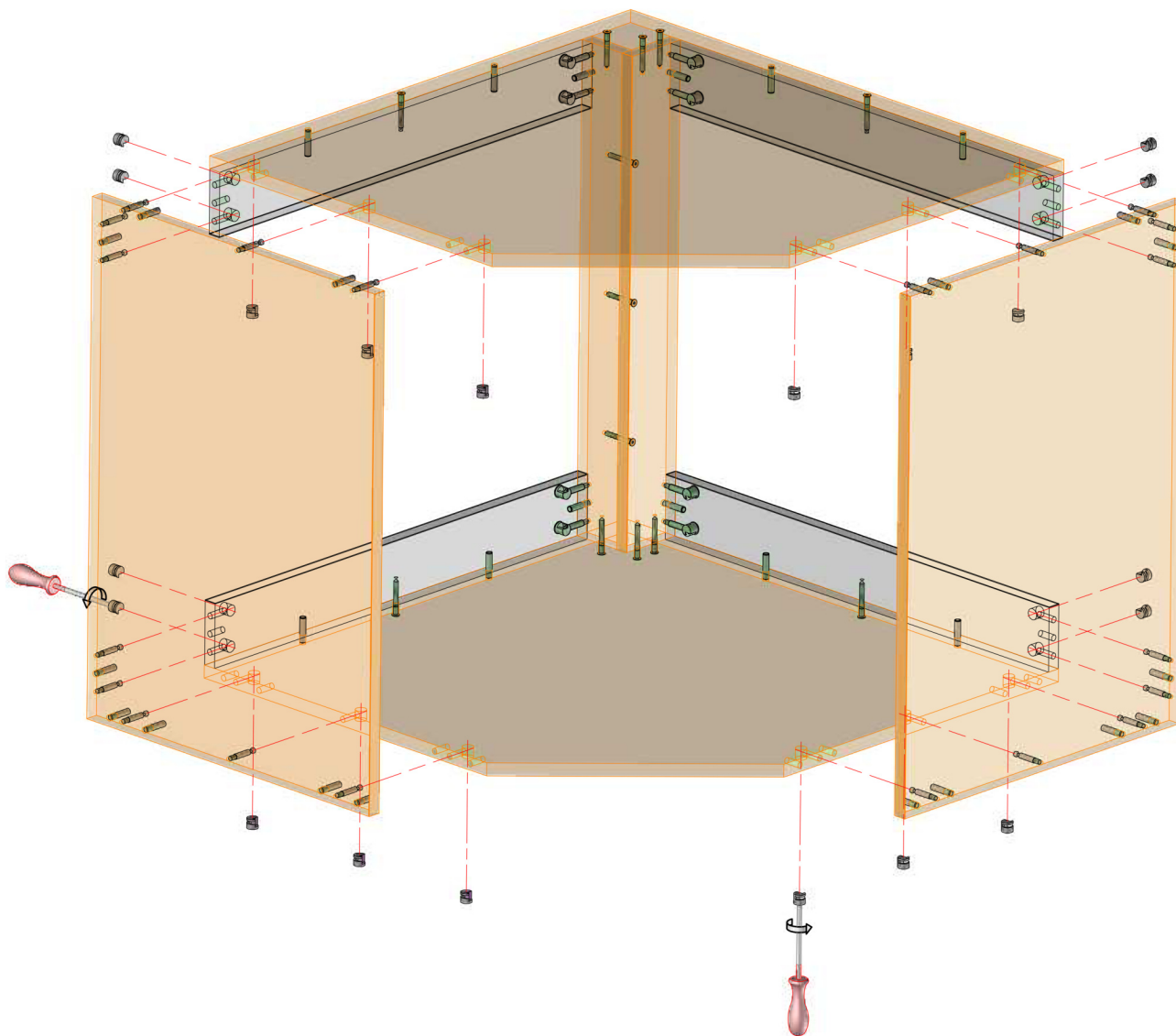
INSTRUKCJA MONTAŻU

KORPUS | LISTWA MONTAŻ. | MIMOŚRODY



7. Do listew prawej [4] i lewej [5] przykręć listwy montażowe [7] nakładając je na trzpień mimośrodów [3] i skręcając je przy pomocy bębnow mimośrodów [8].
8. Do powstałej konstrukcji przykręć wieniec dolny [9] i górny [10] za pomocą kołków [2] i konfirmatów [6].

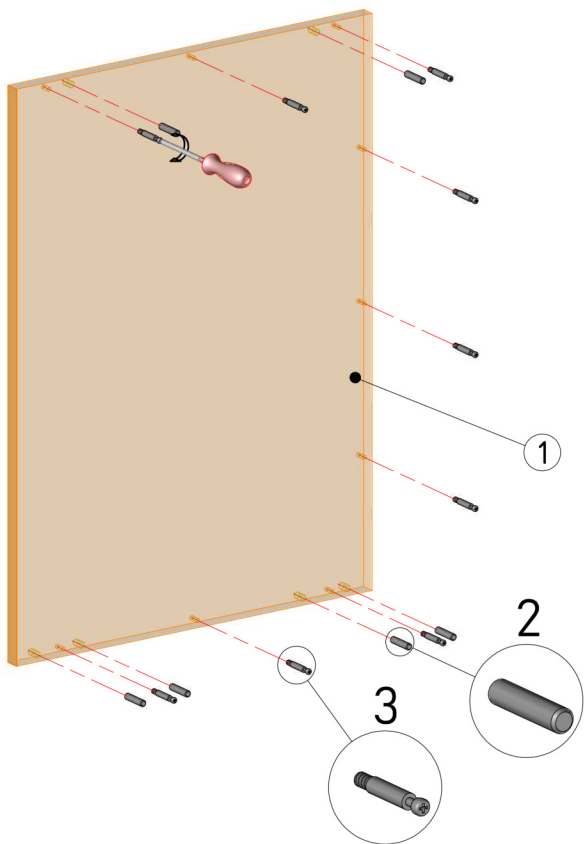
Nr.	Nazwa
7	Listwa montażowa
8	Bęben mimośrodu
9	Wieniec dolny
10	Wieniec górny



9. Do konstrukcji z wieńców i listew przykręć uzbrojone wcześniej boki [1] za pomocą połączeń mimośrodowych [3, 8].

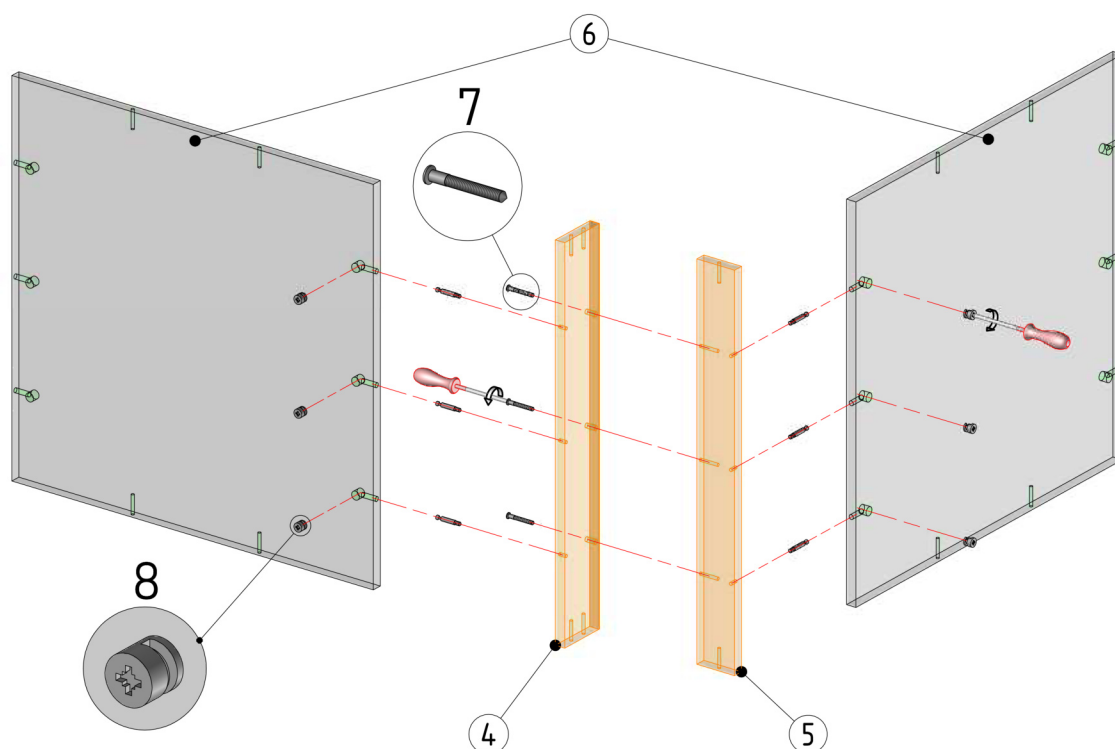
INSTRUKCJA MONTAŻU

KORPUS | PŁYTA 18MM | MIMOŚRODY



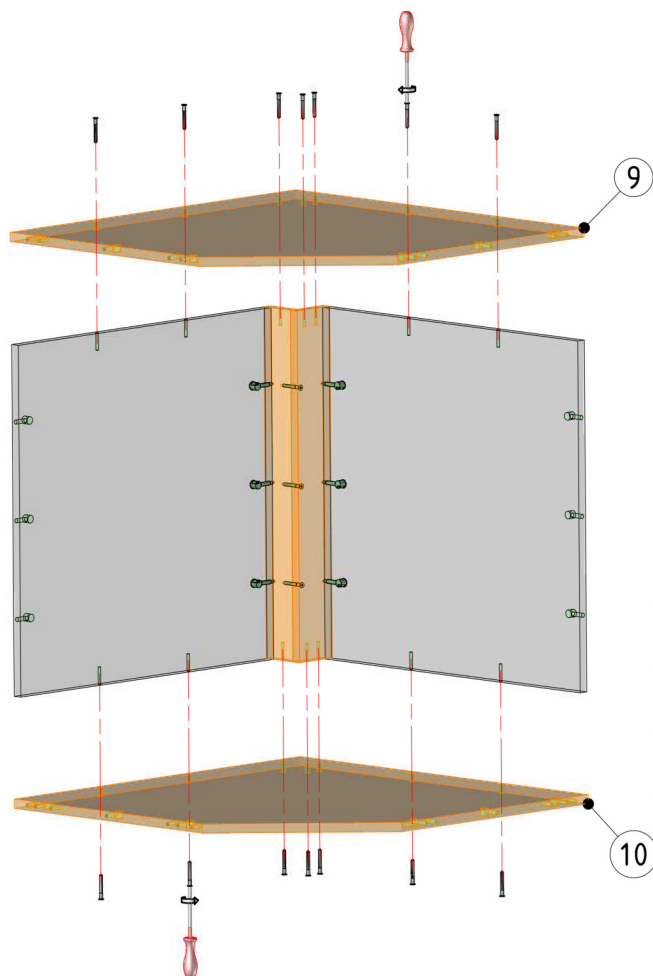
1. W bok szafki [1] wbić kołki drewniane [2] przy pomocy młotka.
2. W bok szafki [1] wkręcić trzpień mimośrodów [3] przy pomocy śrubokręta.
3. Analogicznie przygotować drugi bok.
4. Listwę prawą [4] i lewą [5] skręcić ze sobą przy pomocy konfirmatu [7].
5. Do powstałej konstrukcji z listew [4, 5] przykręcić ściany tylne [6] za pomocą mimośrodów [7] i zabezpieczyć połączenia za pomocą bębnow mimośrodu [8].

Nr.	Nazwa
1	Bok szafki
2	Kołek drewniany
3	Trzpień mimośrodu
4	Listwa prawa
5	Listwa lewa
6	Ściana tylna
7	Konfirmat
8	Bęben mimośrodu



INSTRUKCJA MONTAŻU

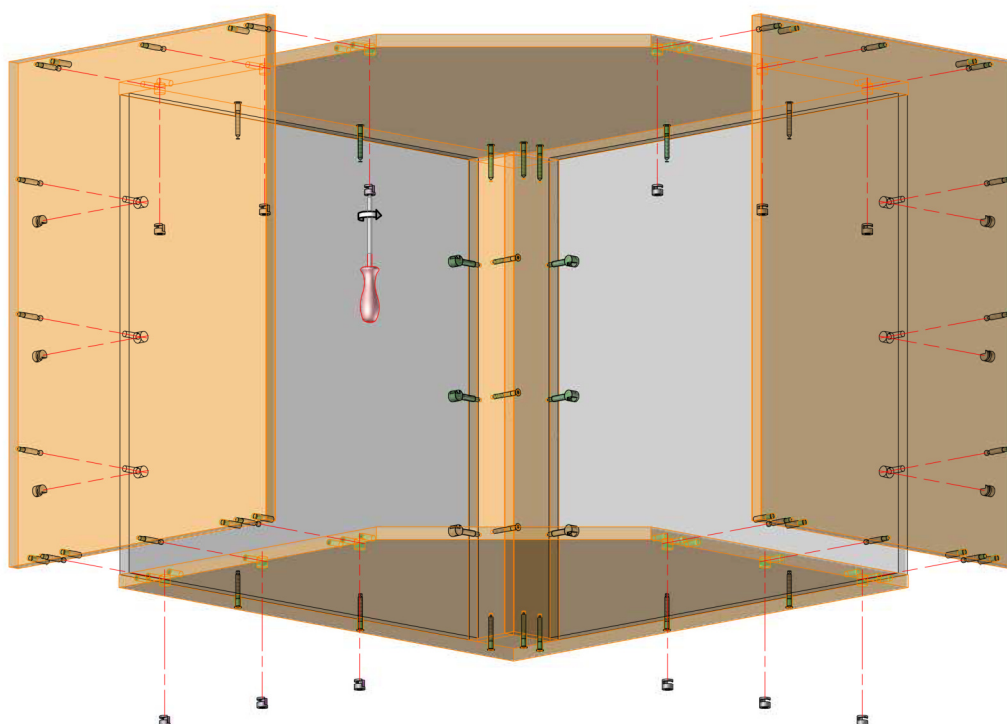
KORPUS | PŁYTA 18MM | MIMOŚRODY



6. Do konstrukcji z listew i ścian tylnych przykręcić wieniec górny [9] i dolny [10] za pomocą konfirmatów [7].

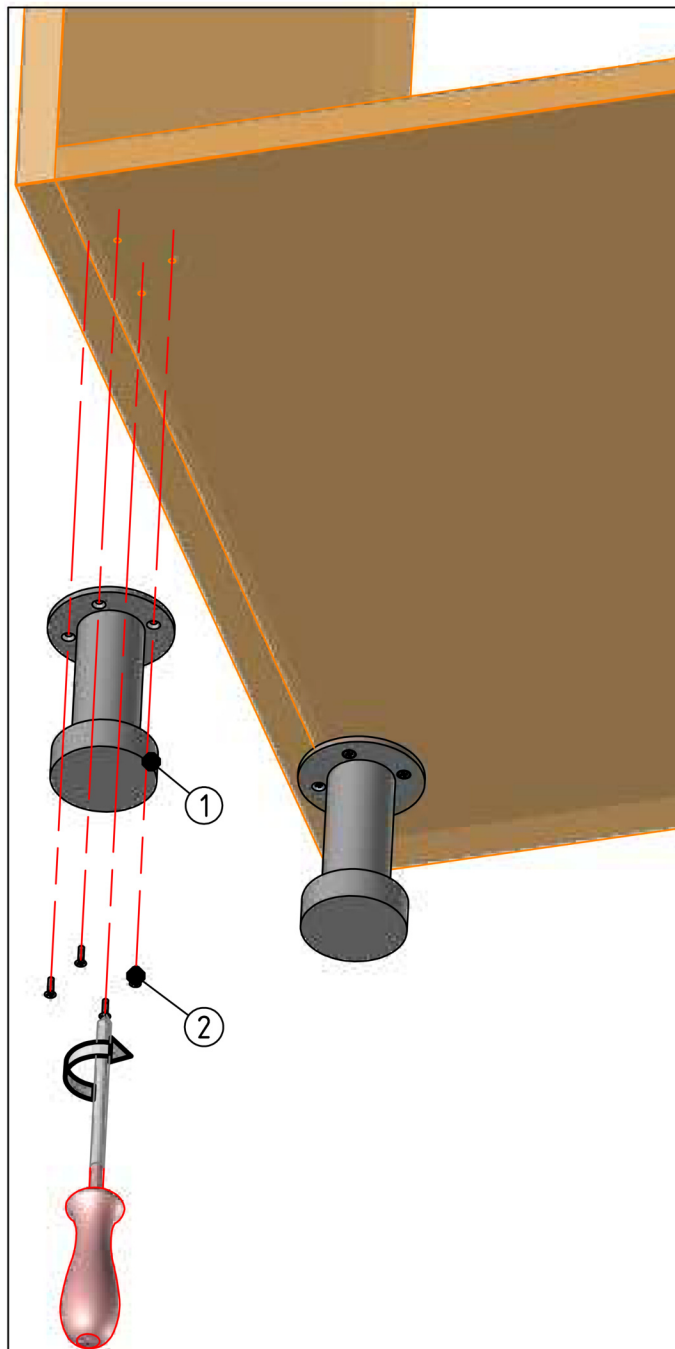
7. Do konstrukcji przykręcić wcześniej przygotowane boki [1] za pomocą mimośrodów [3], zabezpieczając później połączenia bębniami [8].

Nr.	Nazwa
9	Wieniec górny
10	Wieniec dolny



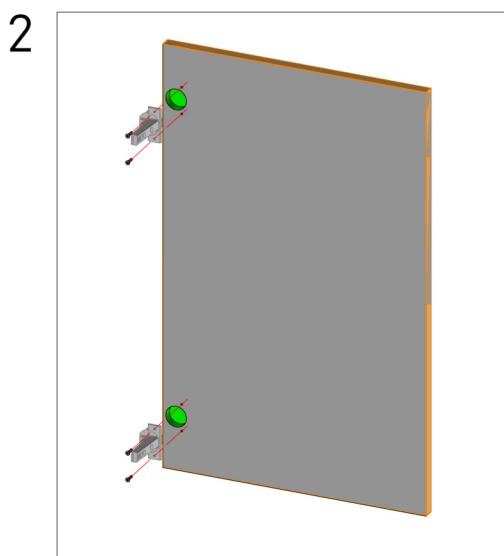
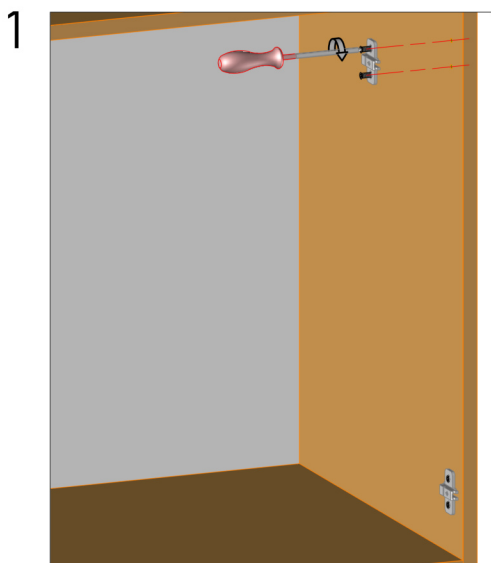
INSTRUKCJA MONTAŻU

MONTAŻ NÓŻKI KUCHENNEJ STANDARDOWEJ



1. Przykręcamy do korpusu stopkę [1] przy pomocy wkrętów 3.5x16 za pomocą śrubokręta. Jeden z wkrętów wypada w boku, gdzie nie ma otworu, należy go wkręcić bezpośrednio w płytę.
2. Regulacja odbywa się poprzez obracanie stopki.

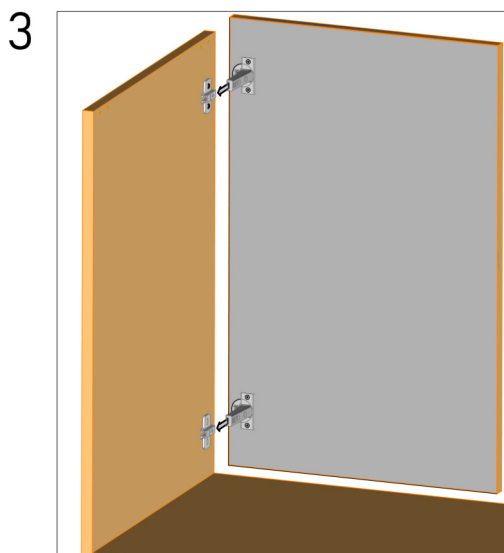
Nr.	Nazwa
1	Stopka standard
2	Wkręt 3.5x16

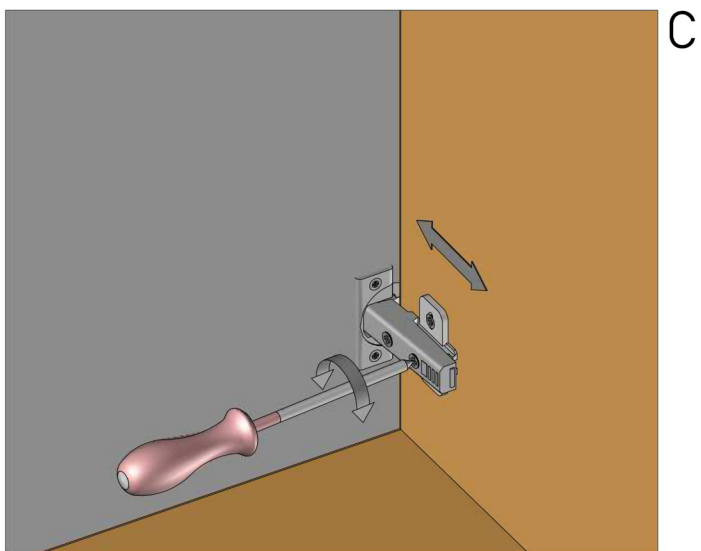
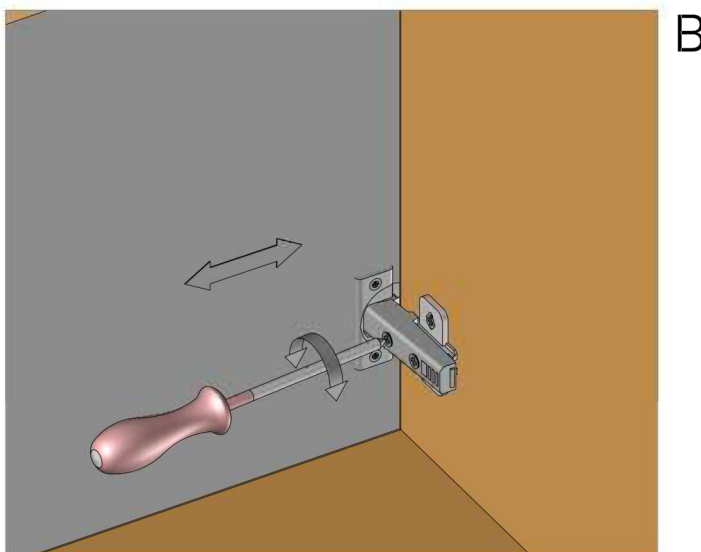
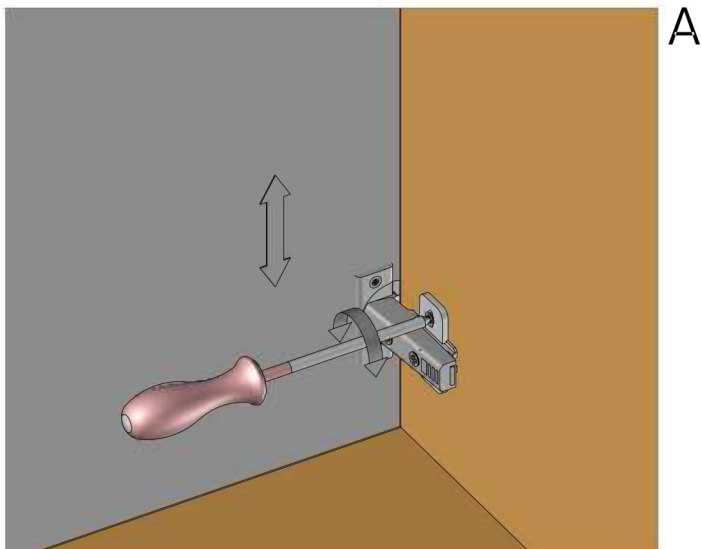


1. Przykręcić prowadnik do korpusu. Wkręty EURO są wstępnie wkręcone w prowadnik.

2. Zawiasy przykręcić do frontu przy pomocy wkrętów 3.5x16.

3. Zapiąć zawias na prowadnik.





- A. Regulacja frontu szafki w pionie.
- B. Regulacja frontu szafki w poziomie.
- C. Regulacja frontu szafki przód - tył